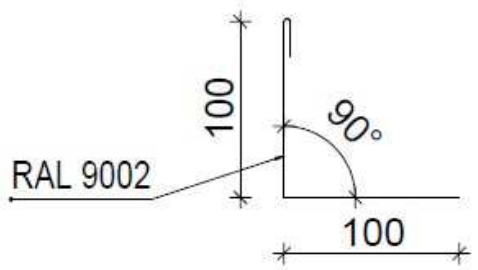


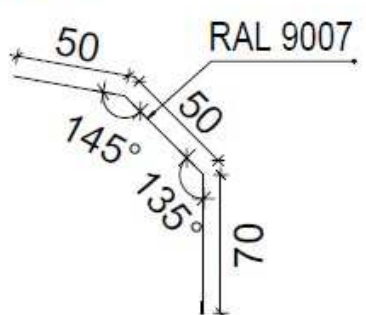
# Bestellformular

## Kant- und Formteile

<b>Kundenname:</b>	Max Mustermann
<b>Rechnungsadresse:</b>	Musterstraß 1 54321 Musterhausen
<b>Abholdatum:</b>	TT.MM.JJJJ

Blatt 1 von 1

<p><u>Beispiel:</u></p> 	Bauteil: Ecke mit einer Fälzung	
	Blechdicke: 1,00 mm	
	Farbton: RAL 9002	
	Menge (Stk.)	Länge (mm)
	5	5000
	4	3500

<p><u>Beispiel:</u></p> 	Bauteil: Wasserleitblech	
	Blechdicke: 1,00 mm	
	Farbton: 9007	
	Menge (Stk.)	Länge (mm)
	4	6000
	2	1000